

*Marshall*

STANMORE II BLUETOOTH

**POUŽÍVATEĽSKÁ PRÍRUČKA**

# LEGAL & TRADEMARK NOTICE

- Design of device and packaging are intellectual properties of Zound Industries International AB and Marshall Amplification Plc. © All Rights Reserved. Zound Industries International AB is hereinafter referred to as “Zound Industries” or “manufacturer”.
- MARSHALL, Marshall Amps, their respective logos, “Marshall” and “Marshall” trade dress are trademarks and intellectual property of Marshall Amplification Plc and may not be used without permission. Permission granted to Zound Industries.
- Qualcomm aptX is a product of Qualcomm Technologies International, Ltd. Qualcomm is a trademark of Qualcomm Incorporated, registered in the United States and other countries, used with permission. aptX is a trademark of Qualcomm Technologies International, Ltd., registered in the United States and other countries, used with permission.
- The Bluetooth® wordmark and logos are registered trademarks owned by the Bluetooth SIG, Inc. and any use of such marks by Zound Industries is under license.
- Apple and the Apple logo are trademarks of Apple Inc., registered in the U.S. and other countries. App Store is a service mark of Apple Inc., registered in the U.S. and other countries.
- Google Play and the Google Play logo are trademarks of Google LLC.
- All other trademarks are the property of their respective owners and may not be used without permission.
- For more legal information related to this product and to its use in your specific region, and for more detailed information about Zound Industries and partner & license information, please visit the website: [www.marshallheadphones.com](http://www.marshallheadphones.com). The user is recommended to visit the website regularly for up-to-date information.

Zound Industries International AB, Centralplan 15, 111 20 Stockholm, Sweden

## SLOVENČINA

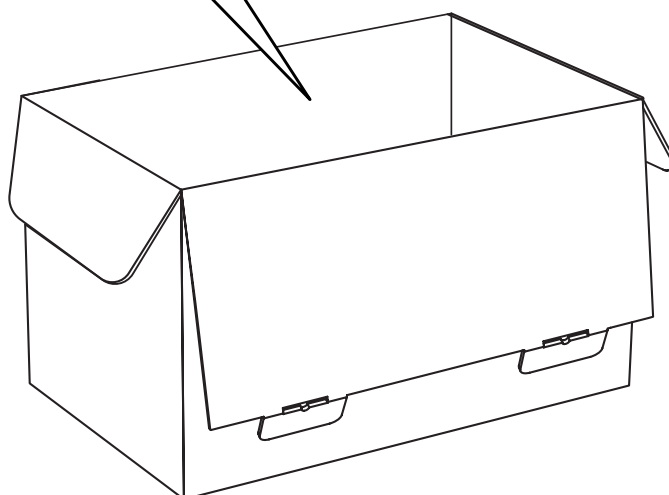
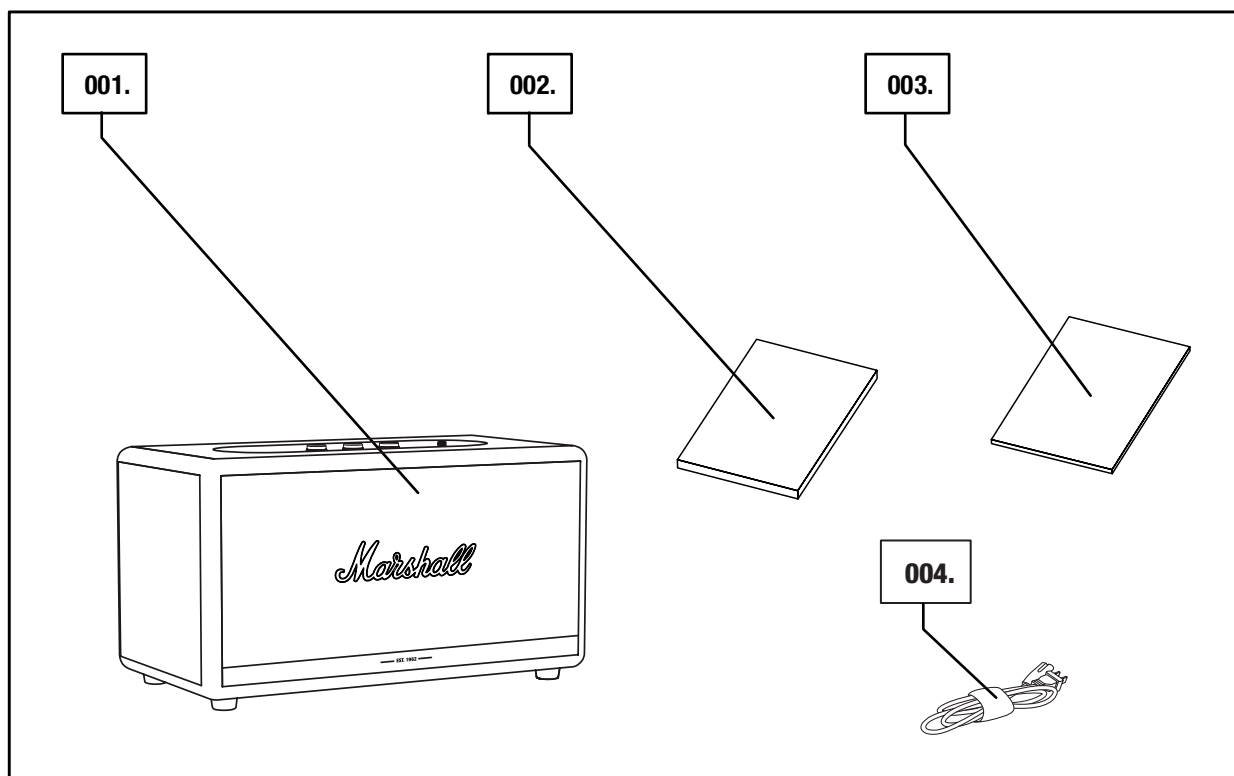
### ČASTI

### STRANA

- 002. LEGAL & TRADEMARK NOTICE**
- 004. OBSAH BALENIA**
- 005. VŠEOBECNÝ OPIS**
- 007. PRIPOJENIE STANMORE II**
- 008. ZAPNUTIE/VYPNUTIE REPRODUKTORA STANMORE II**
- 009. NASTAVENIE REPRODUKTORA STANMORE II**
- 010. VÝBER ZDROJA ZVUKU**
- 011. PRIPOJENIE CEZ BLUETOOTH (SPÁROVANIE)**
- 012. PRIPOJENIE CEZ AUX VSTUP**
- 013. PRIPOJENIE CEZ RCA VSTUP**
- 014. NATAVENIE HLASITOSTI/BASOV/VÝŠOK**
- 015. OVLÁDAČ PLAY/PAUSE (PREHRÁVAŤ/POZASTAVIŤ)**
- 016. DVOJICA REPRODUKTOROV**
- 017. POHOTOVOSTNÝ REŽIM**
- 018. TECHNICKÉ ÚDAJE**
- 019. RIEŠENIE PROBLÉMOV**

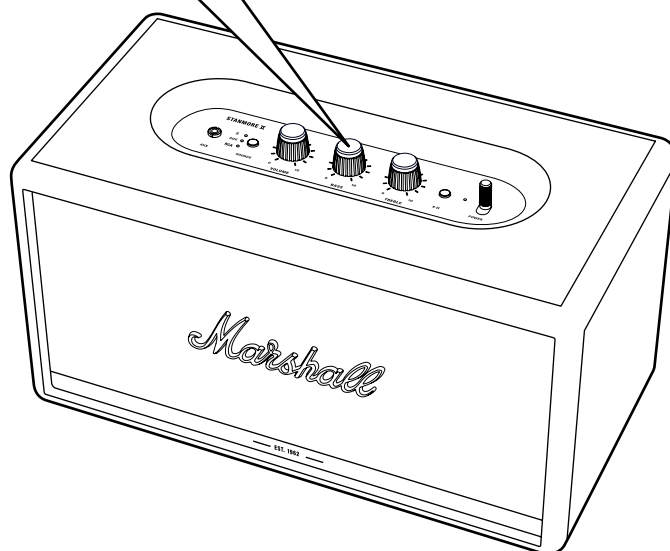
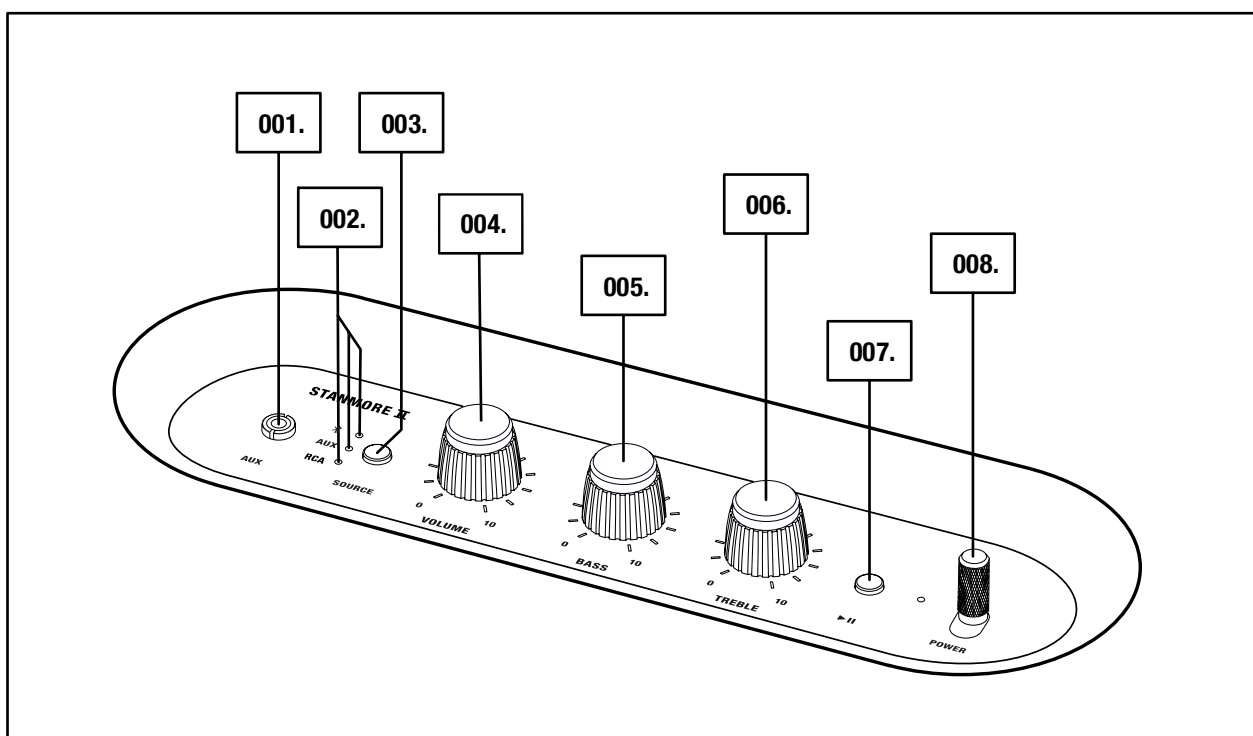
# OBSAH BALENIA

- 001. BEZDRÔTOVÝ DOMÁCI REPRODUKTOR MARSHALL STANMORE II S PRIPOJENÍM Bluetooth®
- 002. STRUČNÁ ÚVODNÁ PRÍRUČKA
- 003. DÔLEŽITÉ BEZPEČNOSTNÉ POKYNY
- 004. SIEŤOVÝ KÁBEL



# VŠEOBECNÝ OPIS

- 001. 3,5 mm KONEKTOR
- 002. INDIKÁTORY ZDROJA
- 003. TLAČIDLO ZDROJA
- 004. OTOČNÝ OVLÁDAČ VOLUME (HLASITOSŤ)
- 005. OTOČNÝ OVLÁDAČ BASS (BASY)
- 006. OTOČNÝ OVLÁDAČ TREBLE (VÝŠKY)
- 007. TLAČIDLO PLAY/PAUSE (PREHRAŤ/POZASTAVIŤ)
- 008. PÁČKA NAPÁJANIA



# POKRAČOVANIE VŠEOBECNÉHO OPISU

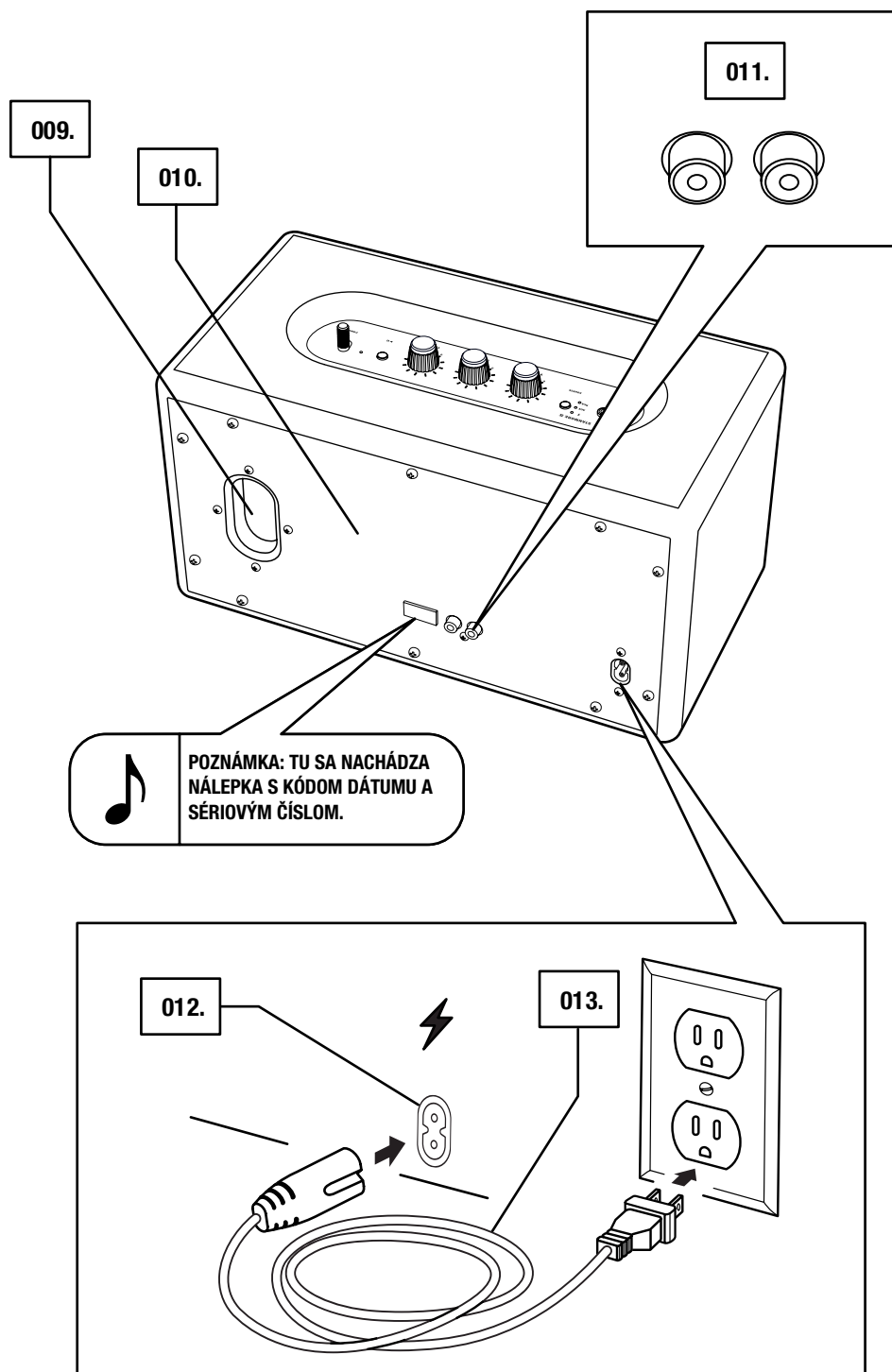
009. VÝVOD BASOVÝCH TÓNOV

010. ZADNÝ PANEL

011. VSTUP (ĽAVÝ A PRAVÝ)

012. VSTUP NAPÁJANIA

013. SIEŤOVÝ KÁBEL



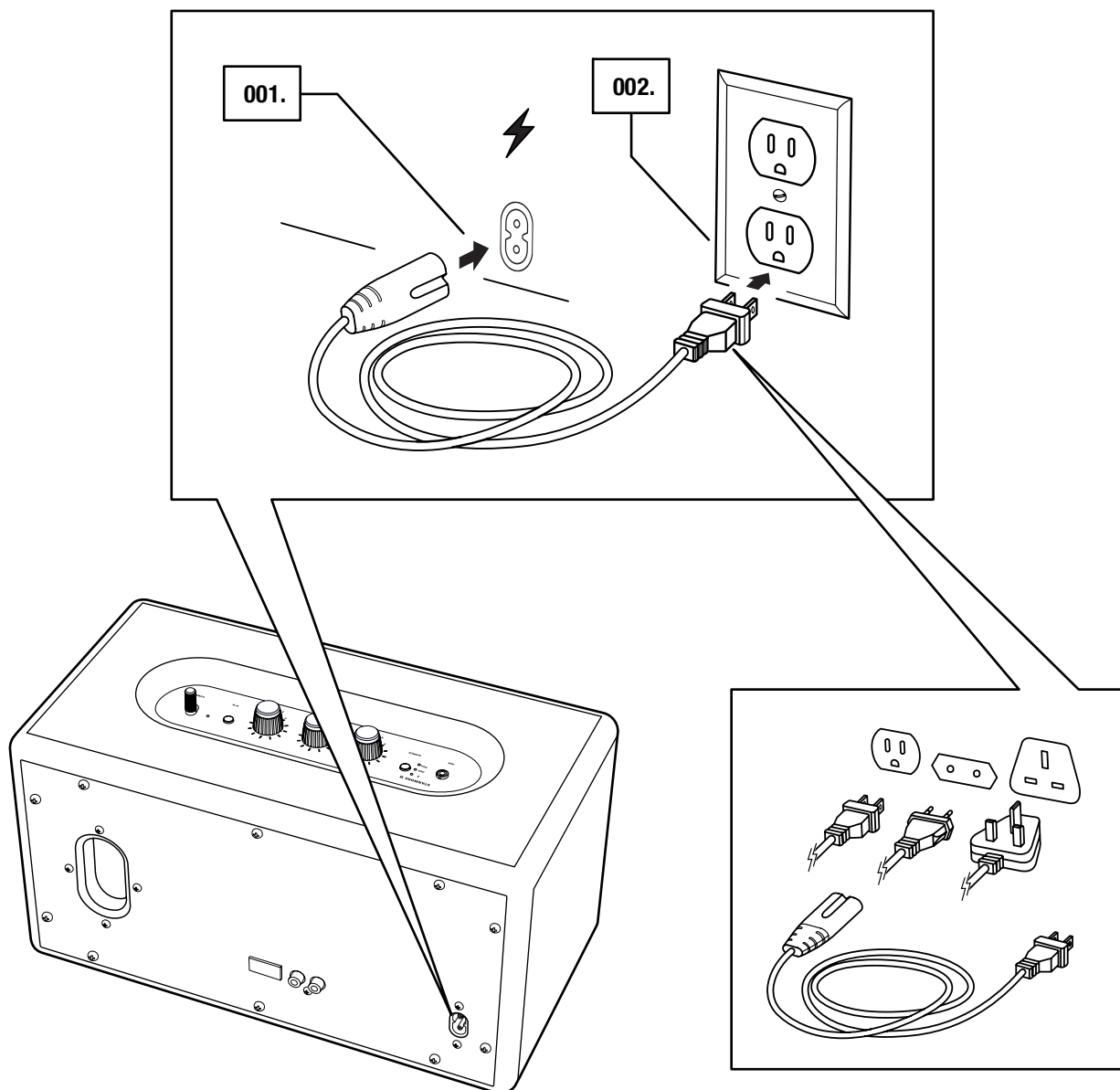
# PRIPOJENIE STANMORE II

**DÔLEŽITÉ: VŽDY SA UBEZPEČTE, ŽE NAPÁJACÍ KÁBEL, KONEKTOR NAPÁJANIA A REPRODUKTOR SÚ KOMPATIBILNÉ S VAŠOU ELEKTRICKOU SIEŤOU A SIEŤOVOU ZÁSUVKOU.**

- 001. ZAPOJTE NAPÁJACÍ KÁBEL DO VSTUPU NAPÁJANIA NA REPRODUKTORE.**
- 002. ZAPOJTE NAPÁJACÍ KONEKTOR DO SIEŤOVEJ ZÁSUVKY.**

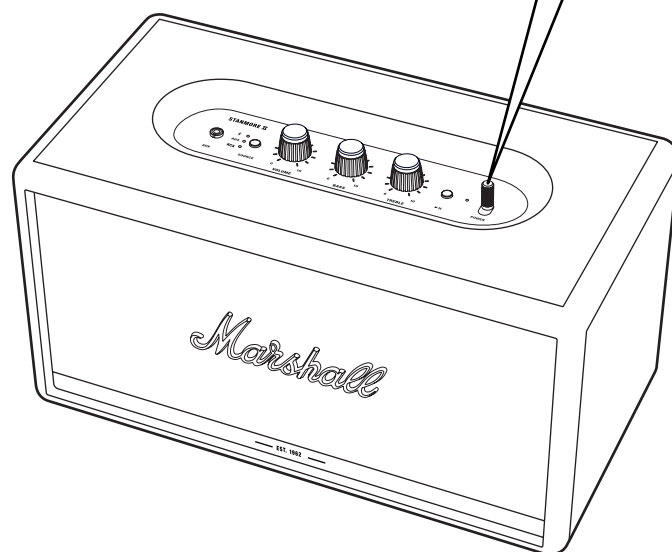
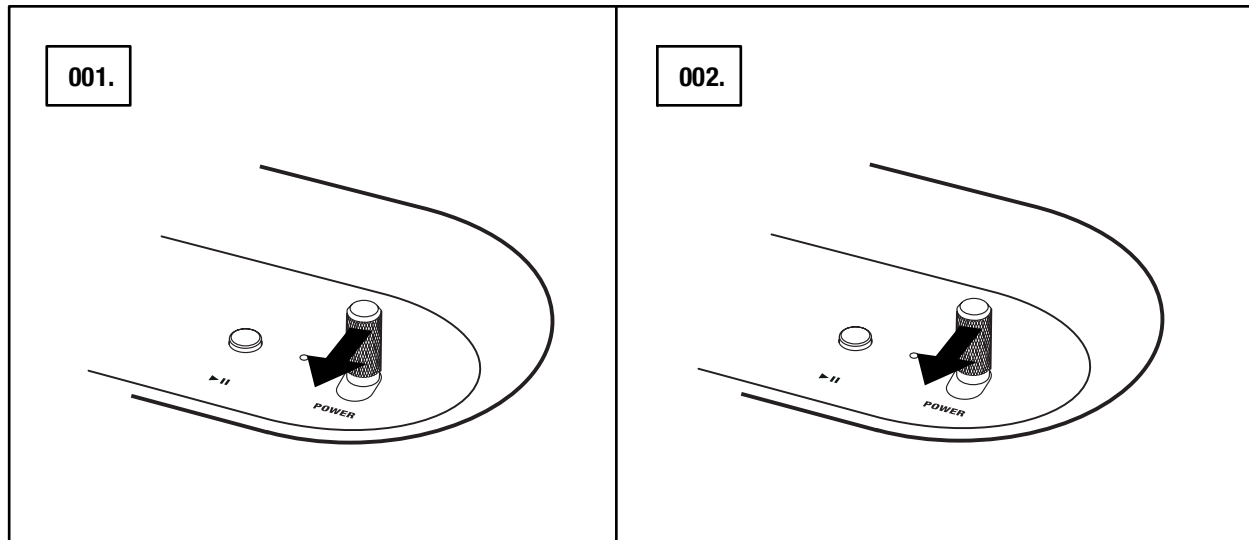


**UPOZORNENIE: PRED ODPOJENÍM NAPÁJACIEHO KÁBLA Z REPRODUKTORA HO VŽDY NAJSKÔR ODPOJTE Z ELEKTRICKEJ ZÁSUVKY.**



# ZAPNUTIE/VYPNUTIE REPRODUKTORA STANMORE II

001. ZAPNUTIE: POTIAHNITE A PODRŽTE **PÁČKU NAPÁJANIA** SMEROM K PREDNEJ STRANE REPRODUKTORA, AŽ KÝM SA NEOZVE ZVUK NAPÁJANIA A NEROZSVIETIA SA SVETELNÉ INDIKÁTORY.
002. VYPNUTIE: POTIAHNITE A PODRŽTE **PÁČKU NAPÁJANIA** SMEROM K PREDNEJ STRANE REPRODUKTORA, AŽ KÝM SA NEVYPNE ZVUK NAPÁJANIA A NEVYPNÚ SA SVETELNÉ INDIKÁTORY.





# NASTAVENIE REPRODUKTORA STANMORE II

NAKONFIGURUJTE REPRODUKTOR POMOCOU APLIKÁCIE **MARSHALL BLUETOOTH®**, ABY STE Z NEHO ZÍSKALI ČO NAJVIAC. APLIKÁCIA JE K DISPOZÍCII V OBCHODE App Store A GOOGLE PLAY.

001. PREVEZMITE APLIKÁCIU **MARSHALL BLUETOOTH®** A POSTUJUJTE PODĽA POKYNOV V APLIKÁCII.



# VÝBER ZDROJA ZVUKU

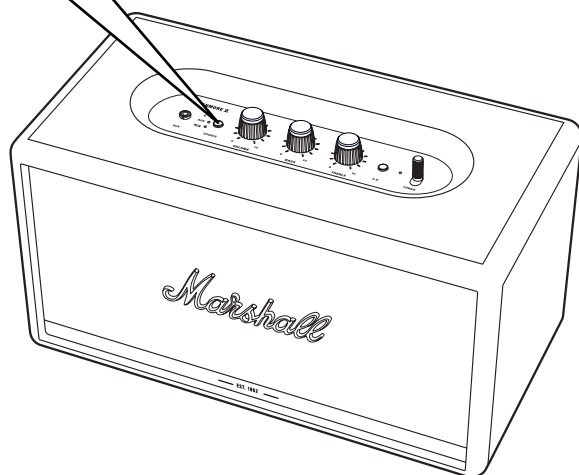
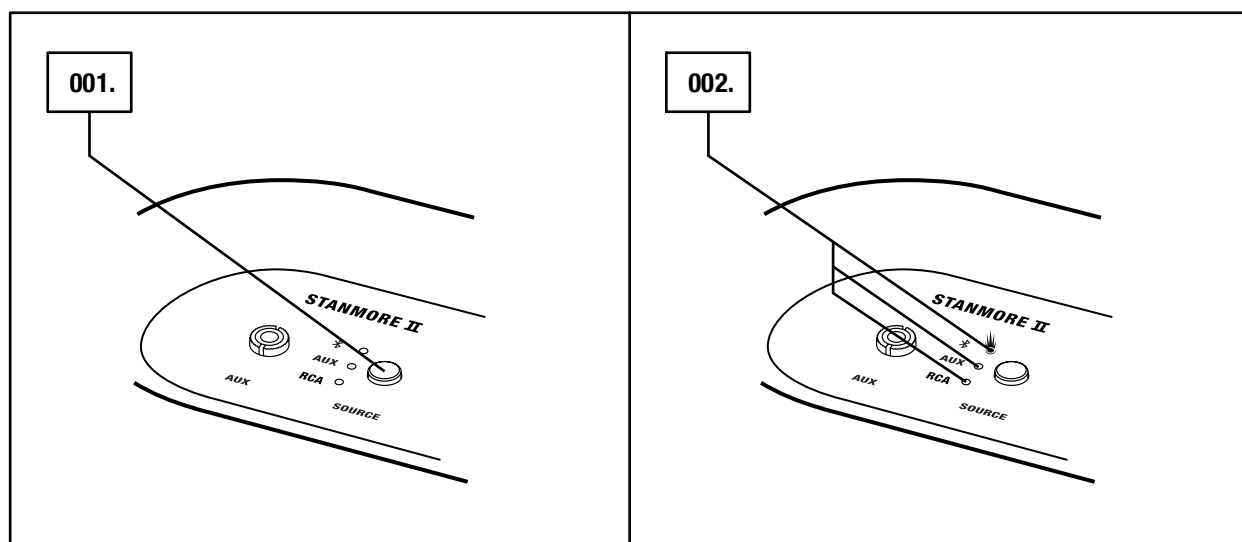
EXISTUJÚ MNOHÉ SPÔSOBY, AKO SA SPOJIŤ S REPRODUKTOROM STANMORE II, A TO BUĎ BEZDRÔTOVO, ALEBO POMOCOU KÁBLA.

-  – BEZDRÔTOVÉ PRIPOJENIE POMOCOU TECHNOLOGIE Bluetooth
- AUX – 3,5 mm STEREO KONEKTOR
- RCA – DVOJITÉ RCA (ĽAVÝ A PRAVÝ) KONEKTORY

001. STLAČENÍM TLAČIDLA **SOURCE** (ZDROJ) PREPÍNAJTE MEDZI ZVUKOVÝM ZDROJOM Bluetooth, AUX ALEBO RCA.

002. SVETELNÝ INDIKÁTOR UKAZUJE, KTORÝ ZDROJ STE SI ZVOLILI.

ZDROJ SI MÔŽETE VYBRAŤ AJ Z APLIKÁCIE **MARSHALL BLUETOOTH®**.

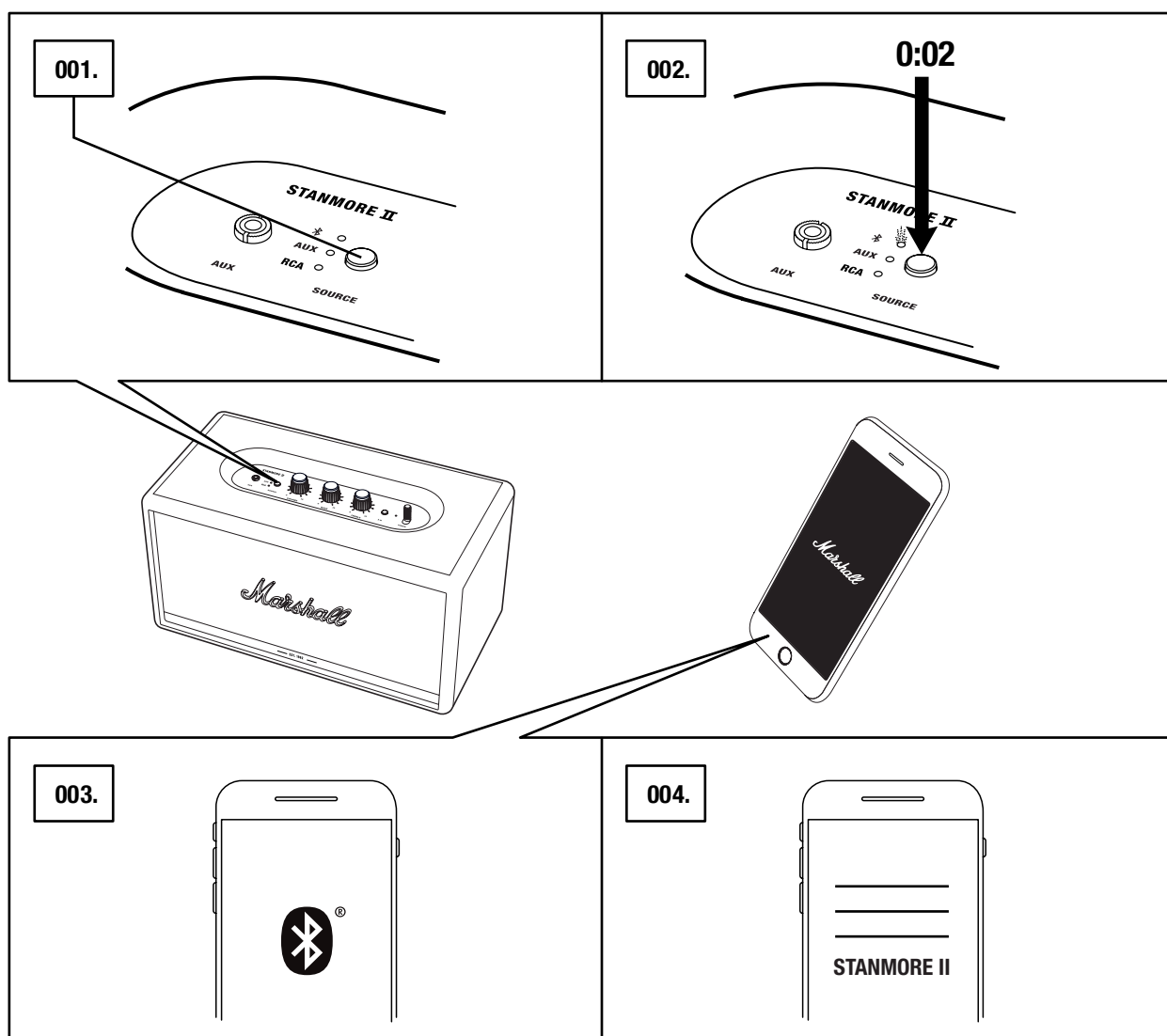


UPOZORNENIE: PRED POUŽITÍM REPRODUKTORA SA PRESVEDČTE, ČI JE HLASITOSŤ NA REPRODUKTORE AJ NA ZVUKOVOM ZDROJI NASTAVENÁ NA NÍZKU ÚROVEŇ.

# PRIPOJENIE CEZ Bluetooth (SPÁROVANIE)

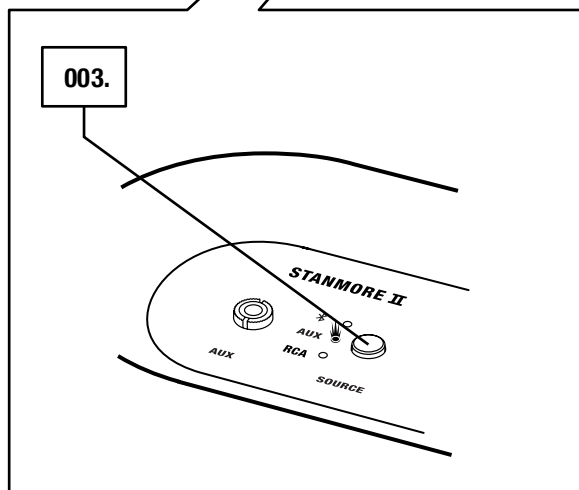
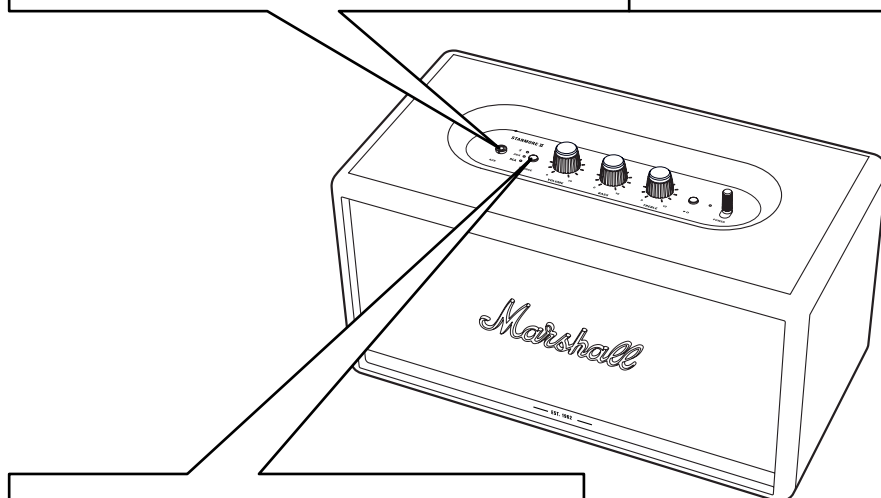
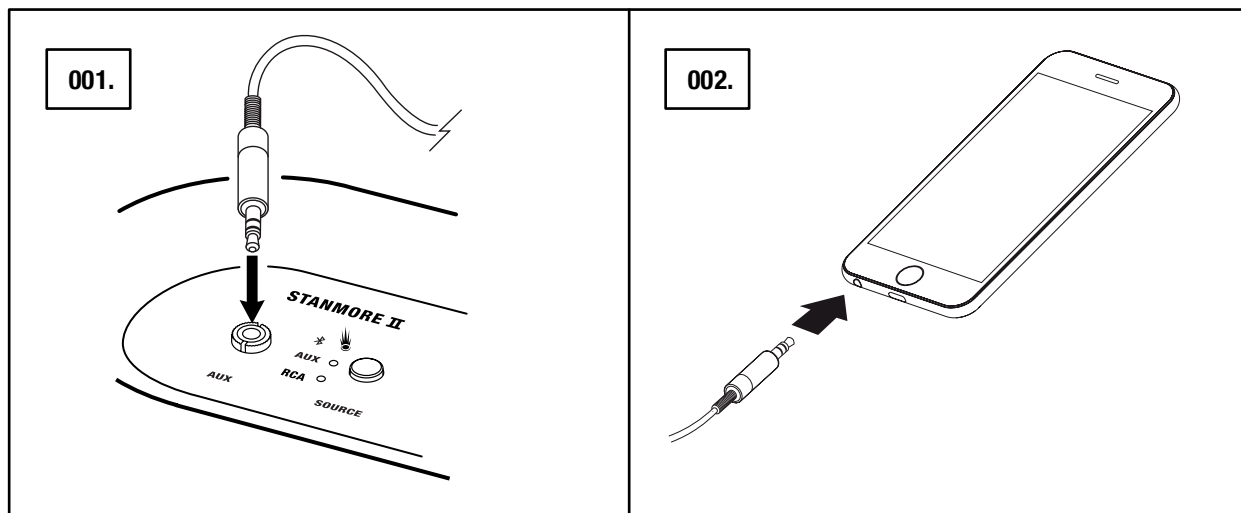
001. AKO VSTUP ZVOĽTE MOŽNOSŤ Bluetooth. STLAČENÍM TLAČIDLA **SOURCE** (ZDROJ) PREPÍNAJTE ZDROJE VSTUPU.
002. ZATLAČTE A PODRŽTE TLAČIDLO **SOURCE** (ZDROJ) NA 2 SEKUNDY. ZAČNE BIKAŤ KONTROLKA Bluetooth.
003. ZAPNITE Bluetooth V ZARIADENÍ (SMARTFÓN, TABLET, POČÍTAČ).
004. V ZOZNAME **STANMORE II** ZVOĽTE MOŽNOSŤ Bluetooth A PRIJMITE SPÁROVANIE.  
KONTROLKA Bluetooth NA REPRODUKTORE PRESTANE BLIKAŤ A PO SPOJENÍ OBYDVOCH JEDNOTIEK ZOSTANE SVIETIŤ.


REPRODUKTOR STANMORE II MOŽNO SPOJIŤ S DVOMI ZARIADENIAMÍ Bluetooth SÚČASNE. PREHRÁVANÍM NA PRIPOJENOM ZARIADENÍ Bluetooth SA TOTO ZARIADENIE STANE ZVOLENÝM ZVUKOVÝM ZDROJOM. AK SA V TOM ČASE PREHRÁVA NA DRUHOM ZARIADENÍ Bluetooth, POZASTAVÍ SA.



# PRIPOJENIE CEZ AUX VSTUP

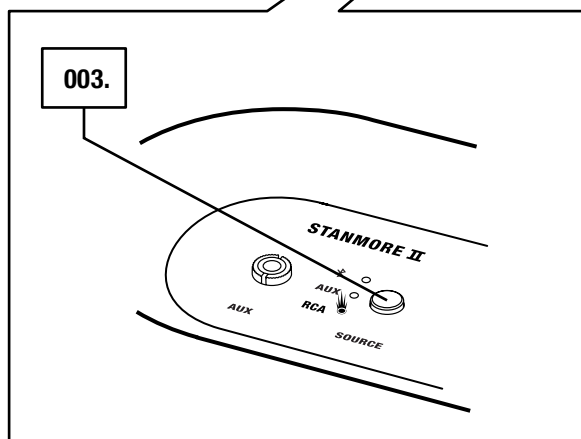
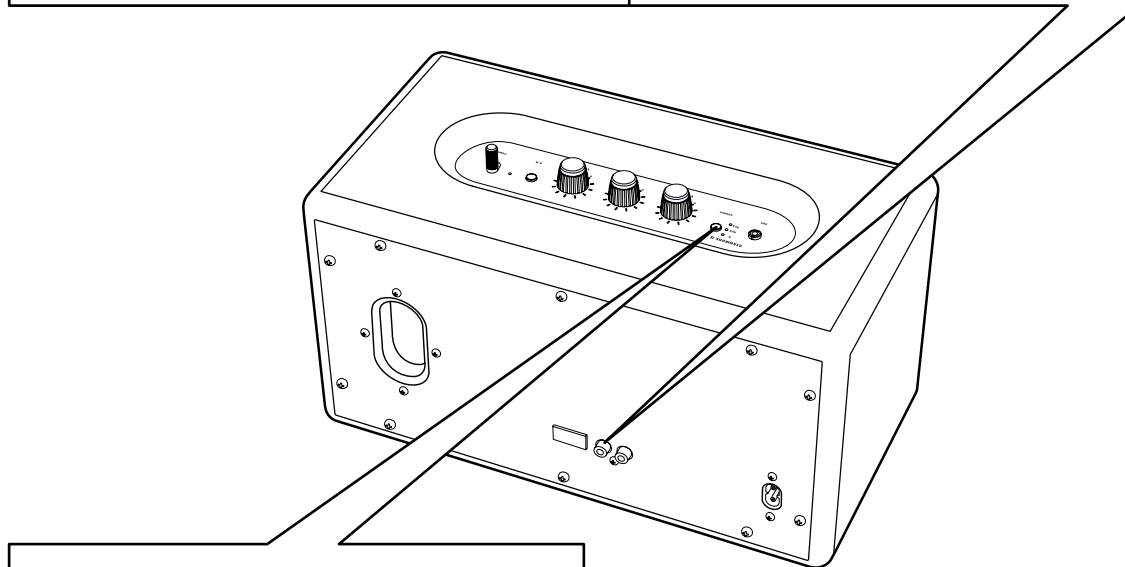
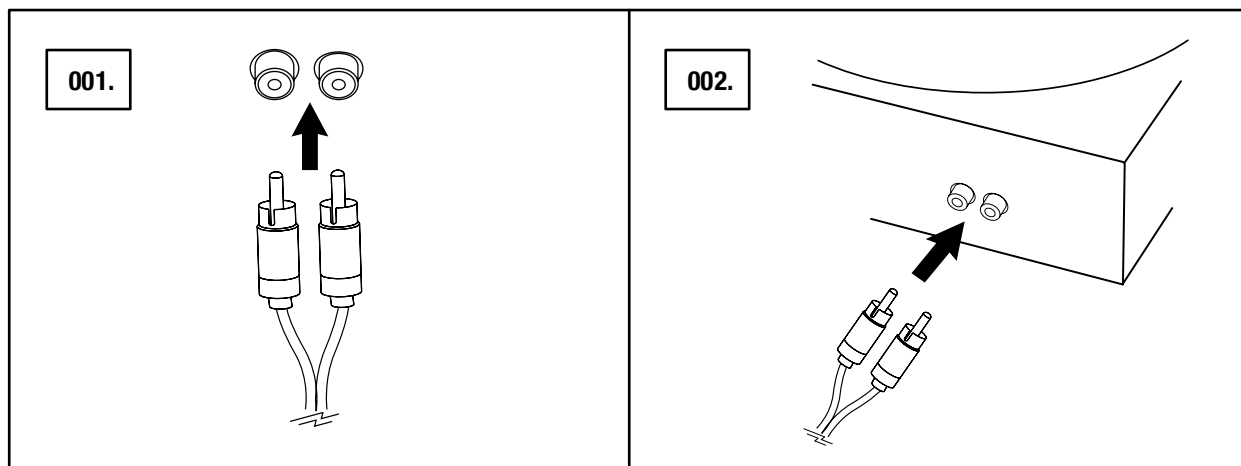
001. ZAPOJTE 3,5 mm STEREO KONEKTOR DO VSTUPU S OZNAČENÍM **AUX** NA HORNEJ STRANE REPRODUKTORA.
002. PRIPOJTE DRUHÝ KONIEC KÁBLA DO AUDIOVÝSTUPU ZVUKOVÉHO ZDROJA.
003. AKO VSTUP ZVOĽTE MOŽNOSŤ AUX. STLAČENÍM TLAČIDLA **SOURCE** (ZDROJ) PREPÍNAJTE ZDROJE VSTUPU.



 POZNÁMKA: ZVUKOVÉ KÁBLE NIE SÚ SÚČASŤOU REPRODUKTORA STANMORE II.

# PRIPOJENIE CEZ RCA VSTUP

001. PRIPOJTE KÁBEL POMOCOU KONEKTOROV RCA K VÝSTUPOM OZNAČENÝM AKO **RCA** NA ZADNEJ STRANE REPRODUKTORA.
002. PRIPOJTE DRUHÝ KONIEC KÁBLA DO VÝSTUPU VAŠOM ZVUKOVOM ZDROJI.
003. AKO VSTUP ZVOĽTE MOŽNOSŤ RCA. STLAČENÍM TLAČIDLA **SOURCE** (ZDROJ) PREPÍNAJTE ZDROJE VSTUPU.



POZNÁMKA: PRIPOJENÁ TOČNICA MUSÍ BYŤ VYBAVENÁ ZOSILŇOVAČOM RIIA ALEBO SAMOSTATNÝM PREDZOSILŇOVAČOM.

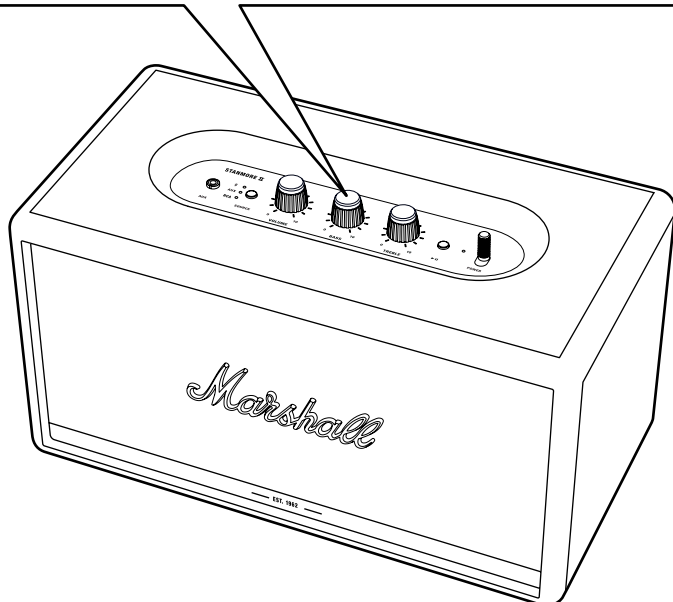
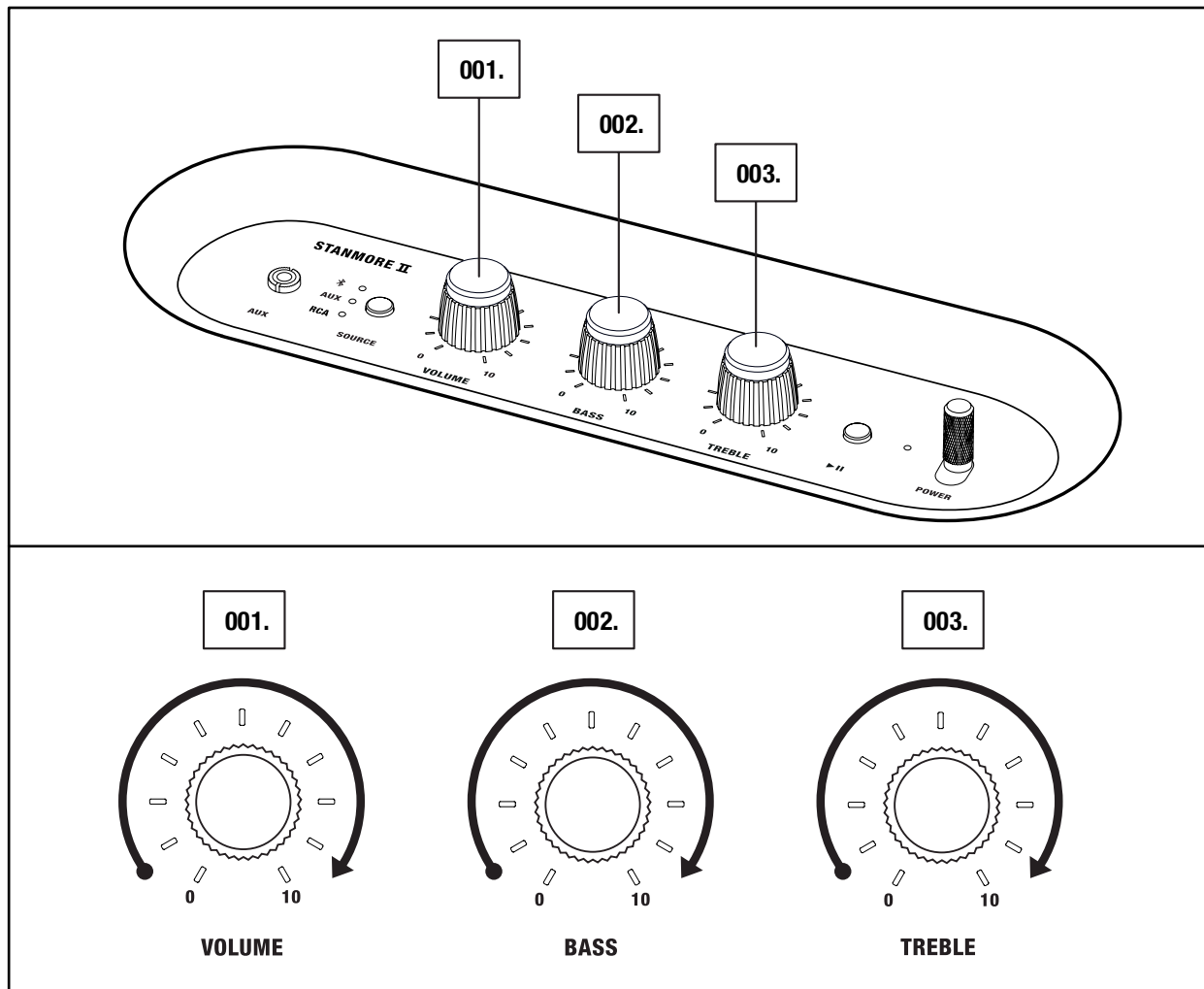
# NATAVENIE HLASITOSTI/BASOV/VÝŠOK

SÚČASŤOU REPRODUKTORA STANMORE II SÚ TRI OVLÁDACIE PRVKY NA ÚPRAVU ZVUKU.

001. OTOČNÝ OVLÁDAČ VOLUME (HLASITOSŤ)

002. OTOČNÝ OVLÁDAČ BASS (BASY)

003. OTOČNÝ OVLÁDAČ TREBLE (VÝŠKY)

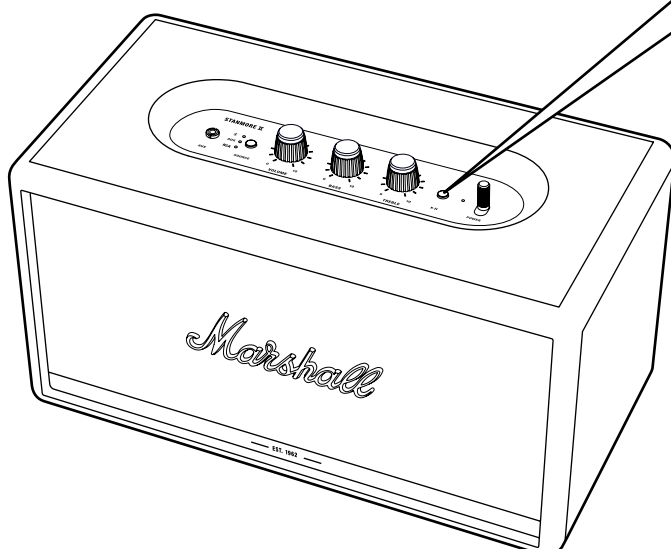
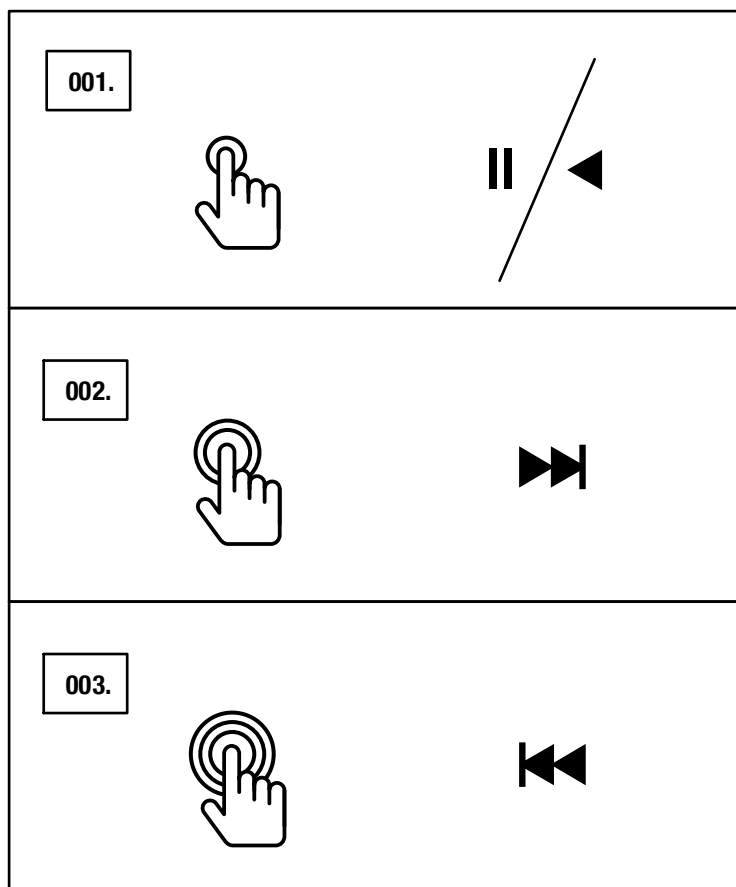


POZNÁMKA: ZVUK MOŽNO UPRAVIŤ AJ Z APLIKÁCIE MARSHALL BLUETOOTH®.

# OVLÁDAČ PLAY/PAUSE (PREHRÁVAŤ/POZASTAVIŤ)

REPRODUKTOR STANMORE II MÁ TLAČIDLO PLAY/PAUSE (PREHRÁVAŤ/POZASTAVIŤ) NA OVLÁDANIE HUDBY POČAS PREHRÁVANIA POMOCOU Bluetooth.

- 001. JEDNÝM KLIKNUTÍM JU PREHRÁVATE ALEBO POZASTAVÍTE.
- 002. DVOJITÝM KLIKNUTÍM PRESKOČÍTE DOPREDU.
- 003. TROMI KLIKNUTIAMI PRESKOČÍTE SPÄŤ.



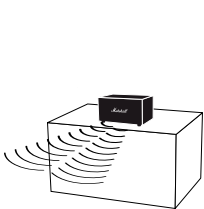
POZNÁMKA: PREHRÁVANIE MOŽNO OVLÁDAŤ AJ Z APLIKÁCIE MARSHALL BLUETOOTH®.

# DVOJICA REPRODUKTOROV

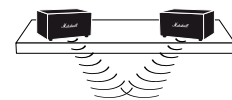
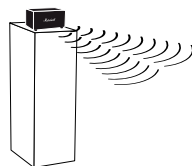
DVA Z REPRODUKTOROV ACTON II, STANMORE II ALEBO WOBURN II MOŽNO SPOJIŤ DO DVOJICE, ABY FUNGOVALI AKO JEDEN ZVUKOVÝ SYSTÉM. K DISPOZÍCII SÚ DVA REŽIMY, KTORÉ SI MOŽNO VYBRAŤ:

- **AMBIENT MODE** (REŽIM PROSTREDIA) – OBIDVA REPRODUKTORY MÔŽU HRAŤ TEN ISTÝ ZVUK SYNCHRONIZOVANE. KAŽDÝ Z REPRODUKTOROV PREHRÁVA ĽAVÝ AJ PRAVÝ KANÁL.  
ZVOĽTE SI TENTO REŽIM, AK SÚ VAŠE REPRODUKTORY UMIESTNENÉ V ROZLIČNÝCH VÝŠKACH, SMERE ALEBO ZÓNACH MIESTNOSTI;
- **STEREO MODE** (REŽIM STEREO) – OBIDVA REPRODUKTORY ROVNAKEJ VEĽKOSTI SÚ SPOJENÉ DO STEREOPÁRU. JEDEN PREHRÁVA ĽAVÝ KANÁL A DRUHÝ PRAVÝ KANÁL.  
TENTO REŽIM SI ZVOĽTE, AK SÚ REPRODUKTORY UMIESTNENÉ V ROVNAKEJ VÝŠKE, ROVNAKEJ VZDIALENOSTI A OTOČENÉ ROVNAKÝM SMEROM.

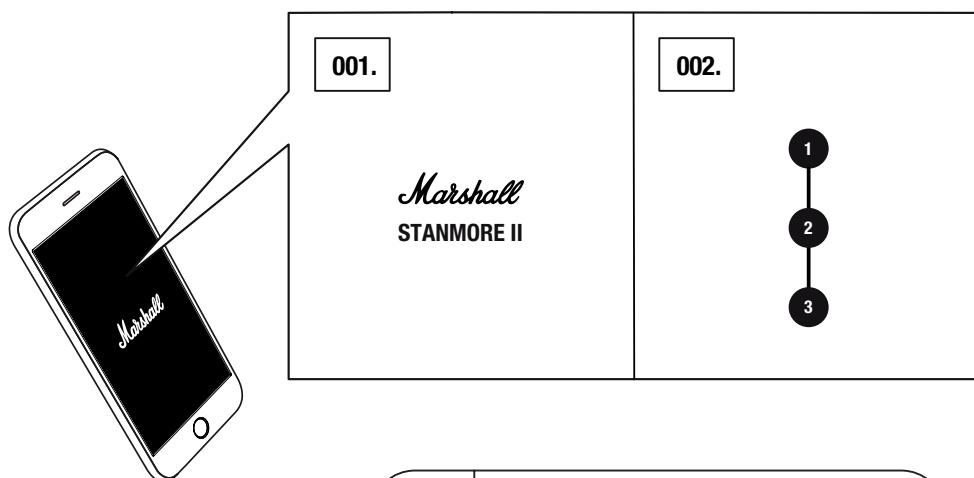
001. NA SPOJENIE OBIDVOCH REPRODUKTOROV OTVORTE APLIKÁCIU **MARSHALL BLUETOOTH®** A SPOJTE SA SO SVOJÍM REPRODUKTOROM.
002. PREJDITE NA MOŽNOSŤ **COUPLE SPEAKERS** (DVOJICA REPRODUKTOROV) A POSTUPOJTE PODĽA POKYNOV V APLIKÁCIÍ.



**AMBIENT MODE**



**STEREO MODE**



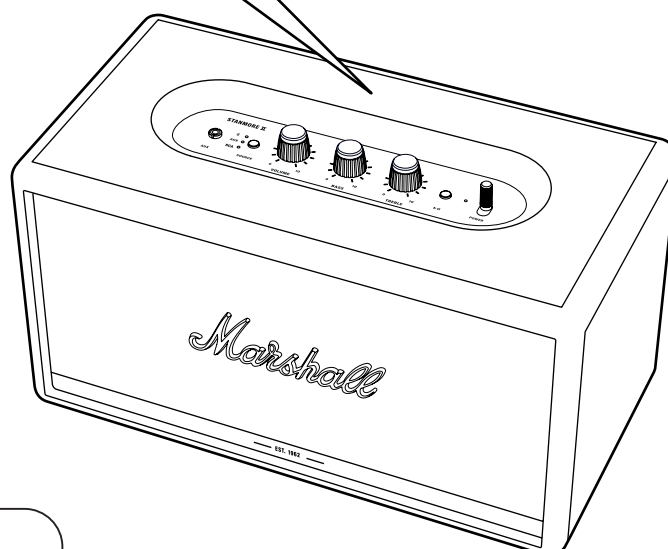
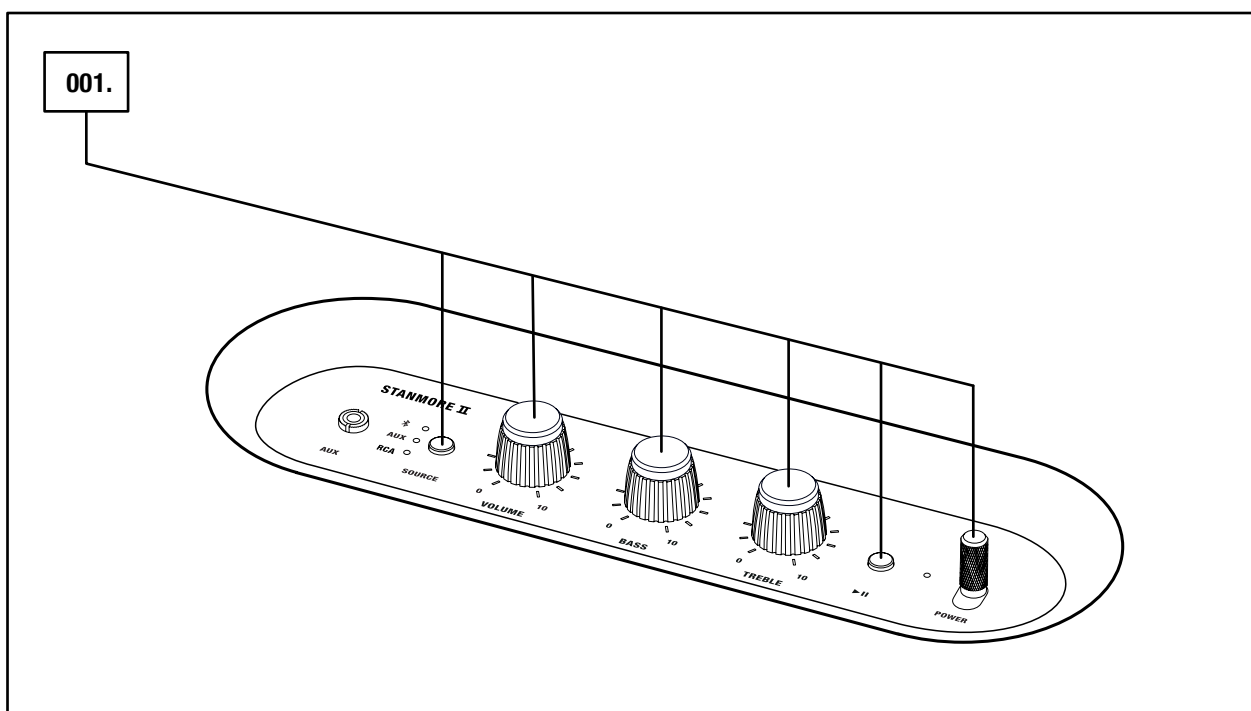
POZNÁMKA: ABY STE DOSIAHLI ČO NAJLEPŠÍ VÝKON, SVOJE ZVUKOVÉ ZARIADENIE PRIPOJTE PROSTREDNÍCTVOM Bluetooth NARAZ IBA K JEDNÉMU REPRODUKTORU.



# POHOTOVOSTNÝ REŽIM

AK SA REPRODUKTOR STANMORE II NEPOUŽÍVA 20 MINÚT, PREPNE SA DO POHOTOVOSTNÉHO REŽIMU, ABY ŠETRIL ENERGIU. V TOMTO REŽIME SÚ VŠETKY KONTROLKY VYPNUTÉ.

**001. STLAČTE AKÉKOL'VEK TLAČIDLO ALEBO GOMBÍK NA HORNOM PANELI NA AKTIVÁCIU REPRODUKTORA Z POHOTOVOSTNÉHO REŽIMU.**



POZNÁMKA: REPRODUKTOR MOŽNO AKTIVOVAŤ AJ Z APLIKÁCIE MARSHALL BLUETOOTH®.

# TECHNICKÉ ÚDAJE

## ZVUKOVÁ ŠPECIFIKÁCIA

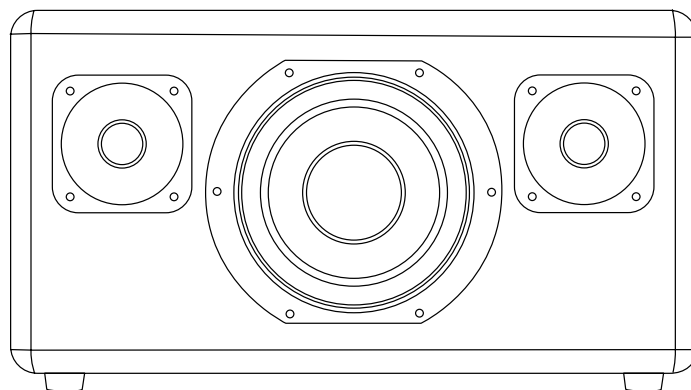
- **STEREO REPRODUKTOR SO SYSTÉMOM NASTAVENIA BASOV**
- **DIGITÁLNE ZOSILŇOVAČE TRIEDY D:** 2 x 15 W + 1 x 50 W
- **VÝŠKOVÉ REPRODUKTORY:** 2 x ¾" kupolové výškové reproduktory
- **BASOVÝ REPRODUKTOR:** 1 x 5¼" basový reproduktor
- **OVLÁDAČE BASOVÝCH A VYSOKÝCH TÓNOV**
- **FREKVENČNÁ ODOZVA:** 50 – 20 000 Hz ±6 dB
- **MAXIMÁLNA ÚROVEŇ TLAKU ZVUKU:** 101 db SPL pri 1 m

## KONEKTIVITA

- **Bluetooth®:** Bluetooth 5.0 s Qualcomm® aptX™
- **AUX:** 3,5 mm stereo konektor
- **RCA:** RCA (ľavý a pravý)

## TECHNICKÉ ÚDAJE

- **VSTUPNÉ SIEŤOVÉ NAPÄTIE:** 100 – 240 VAC
- **SIEŤOVÁ FREKVENCIA:** 50 – 60 Hz
- **VELKOSŤ:** 350 x 195 x 185 mm
- **HMOTNOSŤ:** 4,65 kg



POZNÁMKA: PREDNÁ STRANA REPRODUKTORA NIE JE ODNÍMATEĽNÁ. CIEĽOM TEJTO ILUSTRÁCIE JE UKÁZAŤ USPORIADANIE VNÚTRA REPRODUKTORA. NEPOKÚŠAJTE SA ODSTRÁNIŤ PREDNÚ MRIEŽKU, PRETOŽE HROZÍ RIZIKO POŠKODENIA REPRODUKTORA.

# RIEŠENIE PROBLÉMOV

PROBLÉM	PRÍČINA	AKCIA
<b>REPRODUKTOR STANMORE II SA NEZAPNE</b>	Reproduktor nie je pripojený k zdroju elektrického napájania.	Zapojte napájací kábel k reproduktoru Stanmore II a fungujúcej sieťovej zásuvky na stene. Zapnutie: Potiahnite a podržte páčku napájania smerom k prednej strane reproduktora, až kým sa nerozsvietia svetelné indikátory.
<b>NEPOČUŤ ŽIADEN ZVUK ALEBO JE LEN PRÍLIŠ TICHÝ</b>	Je vybraný nesprávny zdroj zvuku.	Presvedčte sa, či je zariadenie pripojené k reproduktoru Stanmore II.
	Hlasitosť je nastavená príliš nízko na zdroji zvuku alebo reproduktore.	Mierne zvýšte hlasitosť na zdroji zvuku alebo reproduktore.
<b>NEMOŽNO PREPOJIŤ ALEBO SPÁROVAŤ SO ZARIADENÍM Bluetooth.</b>	Nie je zapnutá funkcia Bluetooth v zariadení (smartfón, tablet, počítač).	Zapnite Bluetooth v zariadení.
	K reproduktoru sú pripojené už dve zariadenia.	Pred pripojením zariadenia k reproduktoru odpojte jedno z pripojených Bluetooth zariadení.
	Reproduktor nie je v režime párovania.	Stlačte a 3 sekundy podržte tlačidlo Bluetooth, aby zariadenie mohlo nájsť reproduktor.

# RIEŠENIE PROBLÉMOV

<b>PROBLÉM</b>	<b>PRÍČINA</b>	<b>AKCIA</b>
<b>REPRODUKTOR NEREAGUJE.</b>	Vyskytol sa softvérový problém.	Odpojte zástrčku reproduktora zo sieťovej zásuvky, počkajte 15 sekúnd a potom ju znova zapojte.
<b>VYPADLO PRIPOJENIE Bluetooth.</b>	Obidve Bluetooth zariadenia sú od seba príliš vzdialené alebo pripojenie ovplyvnili nejaké prekážky.	Prisuňte zariadenia bližšie tak, aby boli do 10 metrov od seba, a bez prekážok, ako sú steny či dvere.
	V okolí reproduktora Stanmore II je silné elektrické pole.	Zariadenia ako mikrovlnné rúry, bezdrôtové sieťové adaptéry, fluorescenčné svietidlá a plynové sporáky používajú rovnaké frekvenčné pásmo ako Bluetooth zariadenie. Môže to viesť k elektrickým rušeniam.
<b>POČUŤ PRASKANIE.</b>	Zosilňovač praská, pretože nemá dostatočný výstupný výkon.	Znížte hlasitosť v zdroji zvuku.
		Znížte hlasitosť alebo basy na reproduktore Stanmore II.

# RIEŠENIE PROBLÉMOV

PROBLÉM	PRÍČINA	AKCIA
<b>ZVUK JE SKRESLENÝ.</b>	Hlasitosť v zdroji zvuku je nastavená príliš vysoko.	Znížte hlasitosť prehrávania v zdroji zvuku.
	Prehrávanie zvuku alebo zvukový súbor má nedostatočnú kvalitu.	Skúste iný zvukový súbor alebo prehrávač hudby.
	Hlasitosť je na reproduktore Stanmore II nastavená príliš vysoko.	Znížte hlasitosť na reproduktore.
	Príliš veľa basov/výšok na reproduktore.	Znížte basy/výšky na reproduktore.
<b>NEVYSPYTATEĽNÝ VÝKON</b>	Rušenie z iného elektronického zariadenia.	Presuňte Stanmore II na iné miesto.
		Vypnite alebo presuňte rušiacie elektronické zariadenie.



## POZNÁMKY:

BLUETOOTH ZARIADENIE BY MOHLO V ZÁVISLOSTI OD POUŽÍVANIA SPÔSOBOVAŤ ZVUKOVÉ ALEBO TECHNICKÉ PORUCHY V TÝCHTO PRÍPADOCH:

- KEĎ JE NIEKTORÁ ČASŤ TELA V KONTAKTE S PRIJÍMACÍM/VYSIELAJÚCIM SYSTÉMOM ZARIADENIA BLUETOOTH ALEBO REPRODUKTORA STANMORE II.
- ELEKTRICKÉ ODCHÝLKY Z DÔVODU PREKÁŽOK V PODOBE STIEN, ROHOV A POD.
- PÔSOBENIE ELEKTRICKÝCH RUŠENÍ ZO ZARIADENÍ V TOM ISTOM FREKVENČNOM PÁSME, AKO SÚ NAPRIKĽAD ZDRAVOTNÍCKE POMÔCKY, MIKROVLNNÉ RÚRY A BEZDRÔTOVÉ SIETE.

TOTO BEZDRÔTOVÉ ZARIADENIE MÔŽE PRI POUŽÍVANÍ SPÔSOBOVAŤ ELEKTRICKÉ RUŠENIA.

[WWW.MARSHALLHEADPHONES.COM](http://WWW.MARSHALLHEADPHONES.COM)